

PMA.Power (Modelo PMA35001-X)

Per l'uso in Zona 1 a rischio di esplosione



- Display largo a 14 segmenti da tavolo o da parete (lunghezza cavo 1.8m)
- Custodia resistente ai solventi e piatto in acciaio inossidabile, rimovibile e lavabile
- Correzione dei sovra dosaggi
- Funzione di calcolo per fattori (0.5 – 25.0)
- Funzione di blocco Display | Simbolo di comunicazione
- Test dell' hardware interno integrato

Specifiche tecniche :

Portata	35000 g
Precisione di lettura	0,1 g
Range di tara (sottrattiva)	-35000 g
Dimensione del piatto di carico	350 x 240 mm
Dimensioni della bilancia (LxPxA)	350 x 243 x 132,5 mm
Peso	circa 11.4 kg
Peso di calibrazione esterno	10 kg (accuratezza: class F2 o migliore)
Temperatura di lavoro ammessa	+10 ... +30 °C +50 ... 86 °F
Potenza assorbita	Tipica 8 VA, max. 16 VA
Tensione di alimentazione	100 – 240 V~
Frequenza di alimentazione	50 – 60 Hz
Approvazione	Ex zone 1 Class I, Div 1
IECEX	Ex ia IIC T4 Gb (IECEX DEK 12.0056 X)
ATEX	II 2G Ex ia IIC T4 Gb (DEKRA 12ATEX0180 X)
FM (USA)	IS CL I, DIV 1, ABCD T4 CL I, Zone 1, AEx ia IIC T4
FM (CAN)	IS CL I, DIV 1, ABCD T4 CL I, Zone 1, Ex ia IIC T4
Interfaccia dati connettore	RS232 9 pin a vaschetta
Formato dell' interfaccia	7-bit ASCII, 1 start bit, 1 or 2 stop bits
Parità	pari, dispari, nessuna
Velocità di trasmissione	1200 a 38,400 bps
Handshake	Software o Hardware

Equipaggiamento standard :

Squadretta di montaggio a parete	69CW0388
----------------------------------	----------

Equipaggiamento optional :

Alimentatore per l'uso all'interno dell'area a rischio di esplosione FM certificato per US, lunghezza del cavo 3 m	YPS02-XUR
Alimentatore per l'uso all'interno dell'area a rischio di esplosione CSA certificato per CA, lunghezza del cavo 3 m	YPS02-XKR
Alimentatore per l'uso all'esterno dell'area a rischio di esplosione FM certificato per US and CA, lunghezza del cavo blu secondario 20 m	YPS02-ZKR
Alimentatore per l'uso all'interno dell'area a rischio di esplosione ATEX certificato per Europa, lunghezza del cavo 3 m	YPSC01-X
Alimentatore per l'uso all'esterno dell'area a rischio di esplosione ATEX certificato per Europa, lunghezza del cavo blu secondario 20 m	YPSC01-Z
Unità a limitazione di energia per il collegamento diretto (in RS23) dal PC alla bilancia xx = differenti lunghezze del cavo sono disponibili (8 m, 15 m, 30 m) (26 ft., 49 ft., 98 ft.)	YELU01-ZMxx
Protezione siliconica per il display	YDC01PMA
Peso di calibrazione esterno 10 kg (classe F2)	YCW624-AC-00
Peso di calibrazione esterno 10 kg (classe F2), con certificato DAKKS	YCW624-AC-02

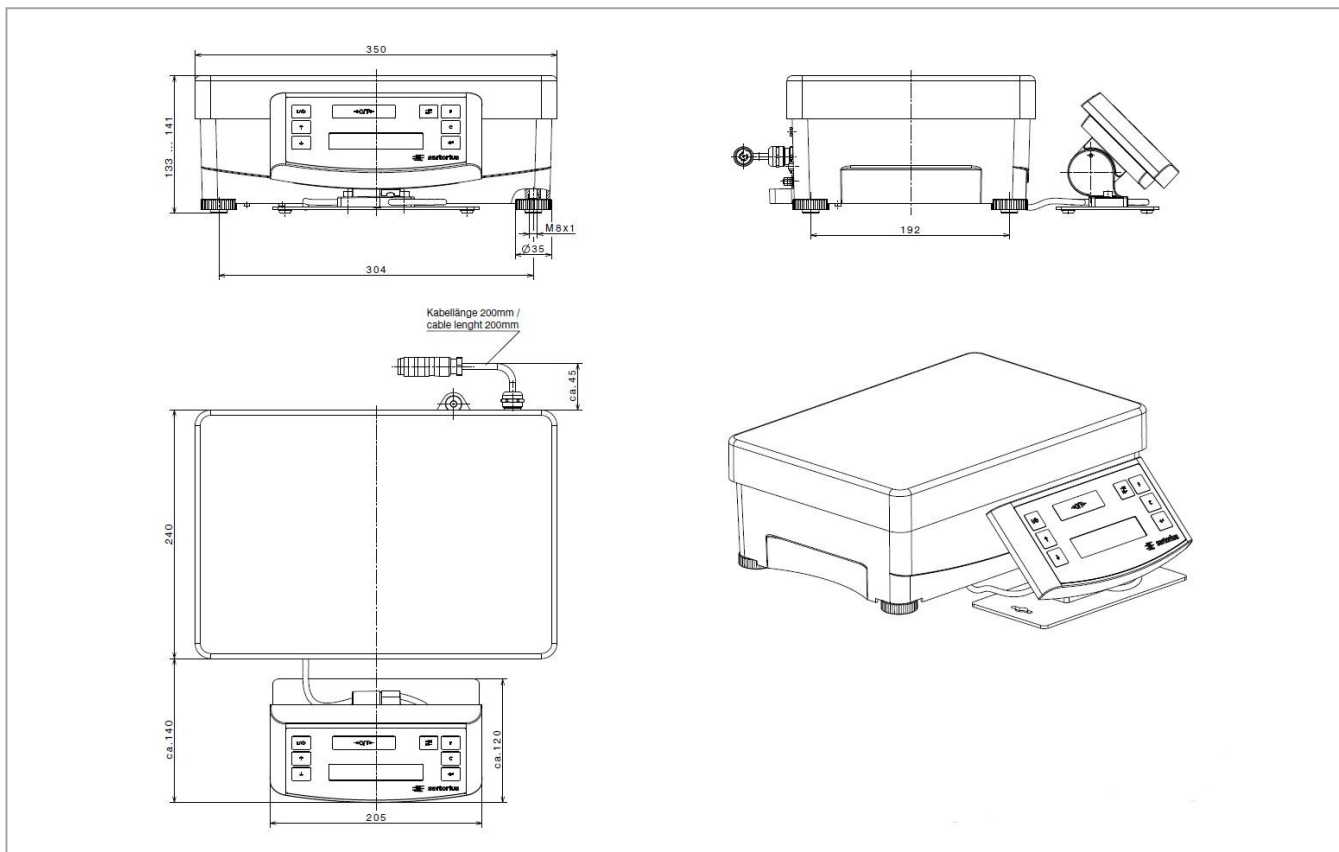


PMA35001-X vista da dietro



Unità a limitazione di energia

Disegni dimensionali



Specifiche soggette al cambiamento senza preavviso

Stato attuale : Settembre 2014